

Owiert kołnierza
PN 10/16
PN-EN 1092-2

TEHACO®

Nr karty
1.2.3.

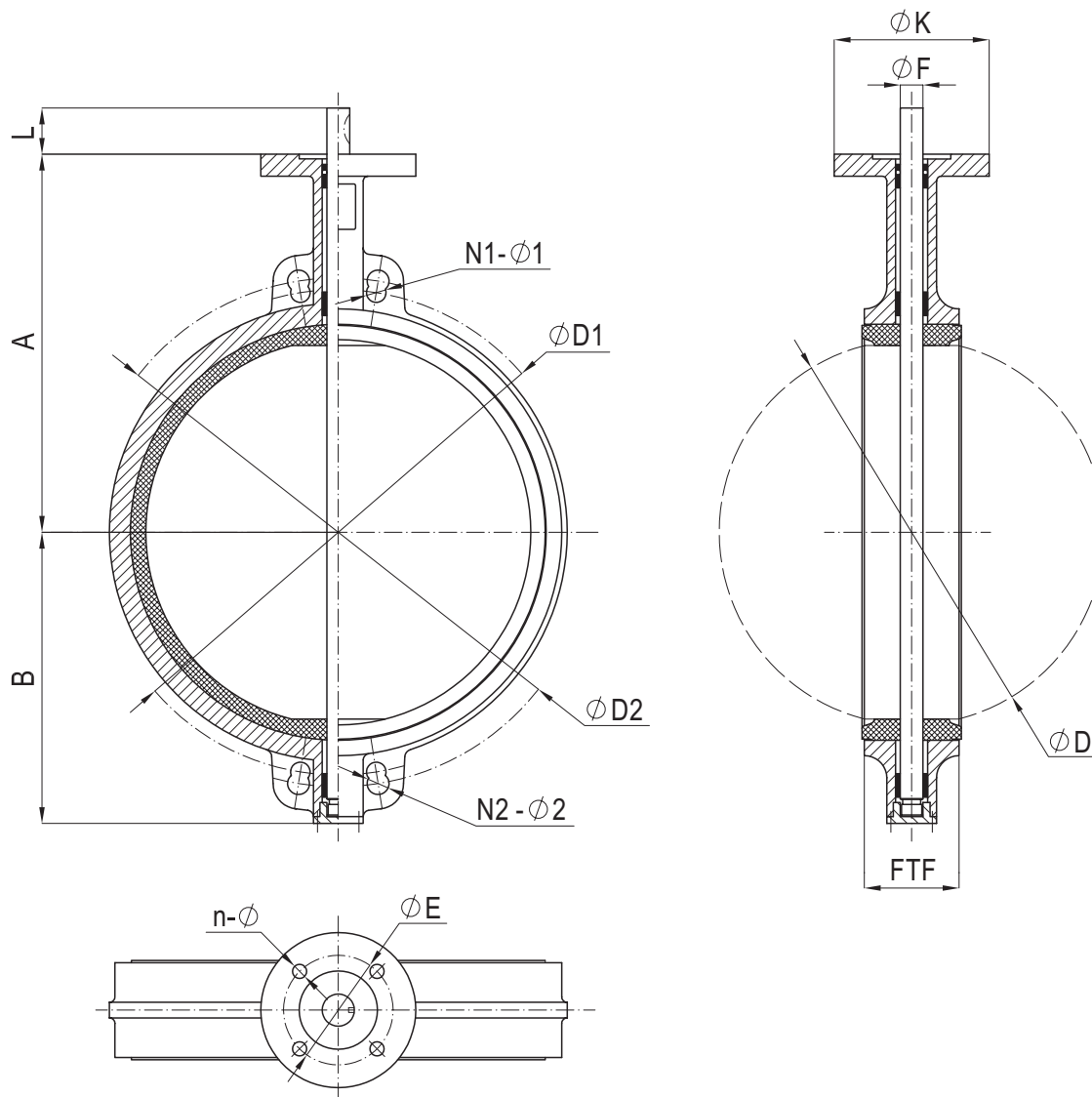
Długość zabudowy FTF
SZEREG 20 / K₁
PN-EN 558-1 / DIN 3202

PRZEPUSTNICA typ TCB-16 W

bezkolnierkowa, centryczna, miękkouszczelniona
wykonanie „wafer” - z otworami centrującymi

Średnice nominalne
DN 350 – DN 600

TEHACO - edycja sierpień 2005
Producent zastrzega sobie prawo wprowadzania zmian konstrukcyjnych



Rys. Przepustnica typ TCB - 16 wykonanie „wafer”.

Tabela wymiarowa.

DN	Pr [MPa]	FTF [mm]	A [mm]	B [mm]	ØD [mm]	ØD1 / ØD2 [mm]	N1-Ø1 / N2-Ø2 PN10 / PN16	Przyłącze napędu					M [kg]	
								ISO 5211	ØK [mm]	ØE [mm]	n-Ø	ØF [mm]		L [mm]
350	1.0	78	368	267	333.3	460 / 470	16-M20 / 16-M24	F10	141	102	4-M10	31.6	45	41
400	1.0	102	400	309	389.6	515 / 525	16-M24 / 16-M27	F14	198	140	4-M16	33.0	47	61
450	1.0	114	422	328	440.5	565 / 585	20-M24 / 16-M27	F14	198	140	4-M16	41.0	47	79
500	1.0	127	480	361	491.6	620 / 650	20-M24 / 20-M30	F14	198	140	4-M16	41.0	59	128
600	1.0	154	562	459	592.5	725 / 770	20-M27 / 20-M33	F16	276	165	4-M20	50.6	70	188